

Горелки – насосы – расход

Жидкотопливные горелки 50/60 Гц

Жидкое топливо EL

Тип горелки	Диапазон мощности кг/ч	Тип насоса	Расход	Расход
			л/ч (ρ=0) 50 Гц	л/ч (ρ=0) 60 Гц
WL5-B	1,8 ... 4,6	AL30	55	65
WL5-BH	1,4 ... 3,4	AL30	55	65
WL5-BH, 2LN	1,4 ... 3,1	AL30	55	65
WL10-D	2,9 ... 7,6	AL30	55	65
WL10-D, Z	2,9 ... 8,4	AT2 45	60	72
WL10-D, 1LN	2,5 ... 5,9	AL30	55	65
WL20/C	4,2 ... 15,2	AL30	55	65
WL20/1-C, Z-LN	4,6 ... 10,9	AT2 45	60	72
WL20/1-C, Z	4,2 ... 10,1	AT2 45	60	72
WL20/2-C, Z	5,9 ... 16,8	AL30	55	65
WL30Z-C	6,1 ... 27,9	AL65	100	120
WL30Z-C, 4LN	5,0 ... 18,1	AT2 45	55	65
WL40Z-A	12,0 ... 48,0	AL65	100	120
WL40Z-A, 1LN	10,1 ... 30,0	AT2 55	75	84
L1-B	до 35,0	AE67	102	123
L3-A	до 65,0	AE97	150	181
L3Z-A-1LN	до 34,0	AT2 65	102	123
RL3-A	до 65,0	AJ6	290	351
L5	до 100,0	J6	290	351
L5Z-1LN	до 41,0	AT2 65	102	123
RL5	до 100,0	J6	290	351
L7	до 165,0	J6	290	351
RL7	до 165,0	TA2	525	636
RL7-1LN	до 84,0	J7	392	474
L8	до 200,0	J6	290	351
L8	201,0 - 250,0	J7	392	474
L8	251,0 - 265,0	TA2	525	636
RL8	до 277,0	TA3	785	950
L9	до 200,0	J6	290	351
L9	201,0 - 250,0	J7	392	474
L9	251,0 - 290,0	TA2	525	636
RL9	до 310,0	TA3	785	950
L10	до 250,0	J7	392	474
L10	251,0 - 380,0	TA2	525	636
RL10	до 380,0	TA3	785	950
RL11	до 440,0	TA4	1050	1260
WM-L10/2-A	12,5 ... 50,0	AL75 C	130	157
WM-L10/3-A	21,0 ... 67,0	AL95 C	150	181
WM-L10/4-A	27,0 ... 94,0	AL95 C	150	181
L30	до 200,0	J6	290	351
L30	201,0 - 205,0	J7	392	474
RL30	до 205,0	TA3	785	950
RL30-3LN	до 180,0	TA2	525	636
L40	до 200,0	J6	290	351
L40	201,0 - 250,0	J7	392	474
L40	251,0 - 270,0	TA2	525	636
RL40	до 300,0	TA3	785	950
RL40-3LN	до 250,0	TA3	785	950
L50	до 400,0	TA2	525	636
RL50/1	до 320,0	TA4	1050	1260
RL50/2	до 518,0	T2	1440	1740
RL50-3LN	до 315,0	TA4	1050	1270
RL60	до 610,0	T2	1440	1740
RL70	до 600,0	T2	1440	1740
RL70	601,0 - 915,0	T3	2060	2490

Тип горелки	Диапазон мощности кг/ч	Тип насоса	Расход л/ч (ρ=0) 50 Гц	Расход л/ч (ρ=0) 60 Гц
Только исп. T:				
WM-L10/1	6,3 ... 33,6	AL75 C	130	157
WM-L10/2	12,5 ... 50,0	AL75 C	130	157
WM-L10/3	21 ... 67	AL95 C	150	181
WM-L10/4	27 ... 94	AL95 C	150	181
WM-L10/3-3LN	16,8 ... 75,6	AL95 C	150	181
WM-L20/1	34 ... 118	J6	290	351
WM-L20/2	50 ... 176	J6	290	351
WM-L20/3	67 ... 218	J7	392	474
WM-L20/2-3LN	34 ... 122	J6	290	351
WM-L20/3-3LN	38 ... 168	J7	392	474
WM-L30/1	67 ... 260	J7	392	474
WM-L30/2	76 ... 344	TA2	525	636

Только исп. R:

WM-L10/2	12,5 ... 50,0	AJ4	200	242
WM-L10/3	21 ... 67	AJ6	290	351
WM-L10/4	27 ... 94	AJ6	290	351
WM-L20/1	34 ... 118	TA2	525	636
WM-L20/2	50 ... 176	TA2	525	636
WM-L20/3	67 ... 218	TA3	785	942
WM-L20/3 (60 Гц)	67 ... 218	TA2	525	636
WM-L30/1	67 ... 260	TA3	785	942
WM-L30/2	76 ... 344	TA4	1050	1260
WM-L30/3	92 ... 479	TA5	1420	1720

Горелки – насосы – расход

Жидкотопливные горелки 50/60 Гц

Жидкое топливо M и S

Тип горелки	Диапазон мощности кг/ч	Тип насоса	Расход л/ч (ρ=0) 50 Гц	Расход л/ч (ρ=0) 60 Гц
M1-B	до 36,0	E4	200	242
M3-A	до 67,0	E4	200	242
M5	до 102,0	E4	200	242
MS7 RMS7	до 175,0 до 175,0	E6 TA2	290 525	351 636
MS8 RMS8	до 280,0 до 280,0	E7 TA3	392 785	474 942
MS9Z RMS9	до 275,0 до 328,0	E7 TA3	392 785	474 942
RMS10	до 403,0	TA3	785	942
RMS11	до 466,0	TA4	1050	1260
MS30 RMS30	до 217,0 до 217,0	E7 TA3	392 785	474 942
MS40 RMS40	до 265,0 до 328,0	E7 TA3	392 785	474 942
RMS50/1 RMS50/2	до 339,0 до 549,0	TA4 T2	1050 1440	1260 1740
RMS60	до 350,0	SPF10-38/ SPZ10-38	860	1032
RMS60	351,0 - 646,0	SPF20-38/ SPZ20-38	1700	2040
RMS70	до 650,0	SPF20-38/ SPZ20-38	1700	2040
RMS70	651,0 - 970,0	SPF20-46/ SPZ20-46	2310	2772

Тип горелки	Диапазон мощности кг/ч	Тип насоса	Расход л/ч (ρ=0) 50 Гц	Расход л/ч (ρ=0) 60 Гц
Только исп. Z:				
WM-S10/1	8,6...38,8	E4	200	242
WM-S10/2	15,1...60,3	E4	200	242

Только исп. T:				
WM-S10/3	19,8...75,9	E4	200	242
WM-S10/4	25,9...96,5	E4	200	242

Давление подпора и температуру см. 7-1.5 лист 2-2

Горелки – насосы – расход

Комбинированные горелки 50/60 Гц

Жидкое топливо EL

Тип горелки	Диапазон мощности кг/ч	Тип насоса	Расход л/ч (ρ=0) 50 Гц	Расход л/ч (ρ=0) 60 Гц
WGL30/1-C	6,1 ... 27,9	AL65	100	120
GL1	до 28,0	AE67	102	123
GL3 RGL3	до 53,0 до 53,0	AE97 AJ4	150 200	181 242
GL5 RGL5	до 84,0 до 84,0	J6 J6	290 290	351 351
GL7 RGL7	до 147,0 до 147,0	J6 TA2	290 525	351 636
GL8 RGL8	до 191,0 до 191,0	J6 TA3	290 785	351 950
GL9 GL9 GL9 RGL9	до 200,0 201,0 - 250,0 251,0 - 302,0 до 302,0	J6 J7 TA2 TA3	290 392 525 785	351 474 636 950
RGL10	до 345,0	TA3	785	950
RGL11	до 400,0	TA4	1050	1270
GL30 RGL30 RGL30-3LN	до 193,0 до 193,0 до 168,0	J6 TA3 TA2	290 785 525	351 942 636
GL40 GL40 GL40 RGL40 RGL40-3LN	до 200,0 201,0 - 250,0 250,0 - 290,0 до 290,0 до 235,0	J6 J7 TA2 TA3 TA3	290 392 525 785 785	351 474 636 942 942
RGL50/1 RGL50/2 RGL50-3LN	до 336,0 до 453,0 до 294,0	TA4 T2 TA4	1050 1440 1050	1260 1740 1260
RGL60	до 512,0	T2	1440	1740
RGL70 RGL70 RGL70/1-3LN RGL70/1-3LN RGL70-3LN	160,0 - 600,0 601,0 - 881,0 до 450,0 451,0 - 588,0 до 763,0	T2 T3 T2 T3 T3	1440 2070 1440 2060 2060	1740 2450 1740 2490 2450

Тип горелки	Диапазон мощности кг/ч	Тип насоса	Расход л/ч (ρ=0) 50 Гц	Расход л/ч (ρ=0) 60 Гц
Только исп. T:				
WM-GL10/1	10 ... 34	AL75 C	130	157
WM-GL10/2	14 ... 53	AL75 C	130	157
WM-GL10/3	20 ... 84	AL95 C	150	105
WM-GL10/3-3LN	17 ... 74	AL95 C	150	181
WM-GL 10/4	25 ... 105	AJ6	290	351
WM-GL20/2	34 ... 168	J6	290	351
WM-GL20/2-3LN	34 ... 122	J6	290	351
WM-GL20/3	50 ... 206	J7	392	474
WM-GL20/3-3LN	38 ... 168	J7	392	474
WM-GL30/1	67 ... 260	J7	392	474
WM-GL30/2	76 ... 344	TA2	525	636

Только исп. R:				
WM-GL10/2	14 ... 53	AJ4	200	242
WM-GL10/3	20 ... 84	AJ6	290	351
WM-GL10/4	25 ... 105	AJ6	290	351
WM-GL20/2	34 ... 168	TA2	525	636
WM-GL20/3	50 ... 206	TA3	785	942
WM-GL20/3 (60 Гц)	50 ... 206	TA2	525	636
WM-GL30/1	67 ... 260	TA3	785	942
WM-GL30/2	76 ... 344	TA4	1050	1260
WM-GL30/3	92 ... 479	TA5	1410	1692

Горелки – насосы – расход

Комбинированные горелки 50/60 Гц

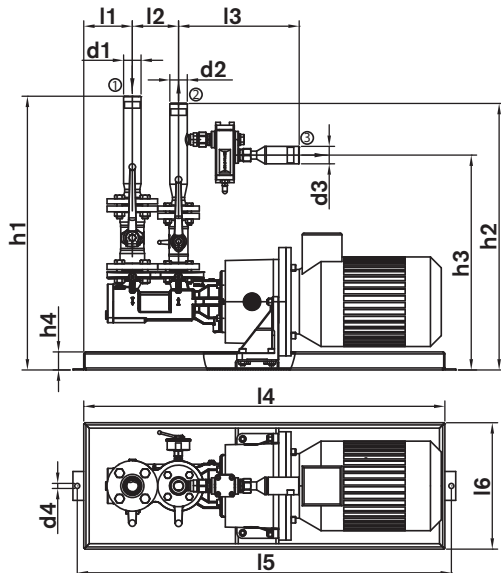
Жидкое топливо М и S

Тип горелки	Диапазон мощности кг/ч	Тип насоса	Расход л/ч (p=0) 50 Гц	Расход л/ч (p=0) 60 Гц
RGMS7	до 140,0	TA2	525	636
RGMS8	до 182,0	TA3	785	942
RGMS9	до 288,0	TA3	785	942
RGMS10	до 316,0	TA3	785	942
RGMS11	до 423,0	TA4	1050	1260
RGMS30	до 205,0	TA3	785	942
RGMS40	до 307,0	TA3	785	942
RGMS50/1 RGMS50/2	до 355,0 до 480,0	TA4 T2	1050 1440	1260 1740
RGMS60	до 350,0	SPF10-38/ SPZ10-38	860	1032
RGMS60	351,0 - 543,0	SPF20-38/ SPZ20-38	1740	2088
RGMS70	до 650,0	SPF20-38/ SPZ20-38	1740	2088
RGMS70	651,0 - 934,0	SPF20-46/ SPZ20-46	2310	2772

Давление подпора и температура

Тип насоса	Максимальное давление подпора бар	Максимальное разряжение (всасывания) бар	Максимальная температура °C
BFP 21	2	0,4	60
AE 67/97	2	0,4	60
AL 30/65	2	0,4	60
AT2 45/55/65	2	0,4	60
AJ4/6	2	0,4	60
J6/7	2	0,4	90
E4/6/7	5	0,4	120
TA2/3/4/5	5	0,4	140
T2/3	5	0,4	140

Насосная станция с одним насосом, тип LFW



* d1	d2	d3	DN
26,9			20
33,7			25
42,4			32
48,3			40
60,3			50
76,1			65

- ① = Вход жидкого топлива (всасывание)
- ② = Выход жидкого топлива (напорный трубопровод к горелке)
- ③ = Обратная линия трубопровода жидкого топлива (обратная линия насоса)

Максимальное давление подпора __ 5 бар
 Максимальное разрежение ____ 0,4 бар
 (на всасывании)

Допустимая температура топлива
 Жидкое топливо EL от 5° до 100°С
 Жидкое топливо S от 60° до 160°С

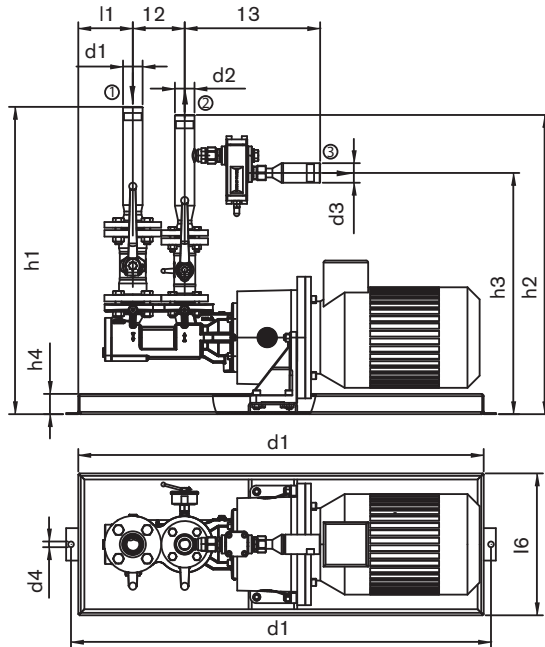
**вязкость: 6 мм²/с и l = 0, 84 кг/л
 *** вязкость: 12 мм²/с и l = 0, 98 кг/л

Технические данные и размеры

Тип насоса	Расход л/ч	Двигатель кВт	Скорость вращения об./мин	d1*		d2*		d3*		d4		h1		h2		h3		h4		l1		l2	
				d1*	d2*	d3*	d4	h1	h2	h3	h4	l1	l2										
Жидкое топливо EL, двигатель 50 Гц																							
LFW-15-EL	1428**	2,2	2900	42,4	33,7	33,7	14	689	689	546	50	156	131										
LFW-20-EL	1878**	3,0	2900	42,4	33,7	33,7	14	709	709	566	50	168	131										
LFW-26-EL	2406**	3,0	2900	42,4	42,4	42,4	14	709	709	566	50	168	131										
LFW-32-EL	3186**	4,0	2900	42,4	42,4	42,4	14	729	709	566	50	144	128										
LFW-42-EL	4248**	5,5	2900	48,3	48,3	48,3	14	758	738	595	50	135	128										
LFW-54-EL	5664**	7,5	2900	60,3	60,3	48,3	14	758	738	595	50	135	128										
Жидкое топливо S, двигатель 50 Гц																							
LFW-5-S	456***	1,1	2900	33,7	26,9	26,9	14	673	673	530	50	227	100										
LFW-7-S	713***	1,5	2900	42,4	26,9	26,9	14	673	673	530	50	219	100										
LFW-10-S	977***	1,5	2900	48,3	26,9	26,9	14	673	673	530	50	219	100										
LFW-15-S	1529***	2,2	2900	48,3	33,7	33,7	14	689	689	546	50	156	131										
LFW-20-S	2011***	3,0	2900	48,3	42,4	42,4	14	709	709	566	50	168	131										
LFW-26-S	2575***	4,0	2900	48,3	42,4	42,4	14	709	709	566	50	168	131										
LFW-32-S	3342***	5,5	2900	60,3	42,4	42,4	14	758	738	595	50	135	128										
LFW-42-S	4454***	7,5	2900	76,1	48,3	48,3	14	758	738	595	50	135	128										
Жидкое топливо EL, двигатель 60 Гц																							
LFW-10-EL	1128**	1,8	3450	26,9	26,9	26,9	14	673	673	530	50	227	100										
LFW-15-EL	1782**	2,6	3450	42,4	33,7	33,7	14	689	689	546	50	156	131										
LFW-20-EL	2340**	3,6	3450	42,4	33,7	33,7	14	709	709	566	50	168	131										
LFW-26-EL	3000**	3,6	3450	42,4	42,4	42,4	14	709	709	566	50	168	131										
LFW-32-EL	3918**	4,8	3450	42,4	42,4	42,4	14	729	709	566	50	144	128										
LFW-42-EL	5220**	6,6	3450	48,3	60,3	48,3	14	758	738	595	50	135	128										
Жидкое топливо S, двигатель 60 Гц																							
LFW-5-S	576***	1,3	3450	33,7	26,9	26,9	14	673	673	530	50	227	100										
LFW-7-S	894***	1,8	3450	42,4	26,9	26,9	14	673	673	530	50	219	100										
LFW-10-S	1212***	1,8	3450	48,3	26,9	26,9	14	673	673	530	50	219	100										
LFW-15-S	1884***	2,6	3450	48,3	33,7	33,7	14	689	689	546	50	156	131										
LFW-20-S	2478***	3,6	3450	48,3	42,4	42,4	14	709	709	566	50	168	131										
LFW-26-S	3168***	4,8	3450	48,3	42,4	42,4	14	709	709	566	50	168	131										
LFW-32-S	4074***	6,6	3450	60,3	48,3	48,3	14	758	738	595	50	135	128										
LFW-42-S	5424***	9,0	3450	76,1	60,3	48,3	14	758	738	595	50	135	128										

Другие данные по размерам см. 7-1.6, лист 2

Насосная станция с одним насосом, тип LFW



* d1	d2	d3	DN
26,9			20
33,7			25
42,4			32
48,3			40
60,3			50
76,1			65

- ① = Вход жидкого топлива (всасывание)
- ② = Выход жидкого топлива (напорный трубопровод к горелке)
- ③ = Обратная линия трубопровода жидкого топлива (обратная линия насоса)

Максимальное давление подпора __ 5 бар
 Максимальное разрежение _____ 0,4 бар
 (на всасывании)

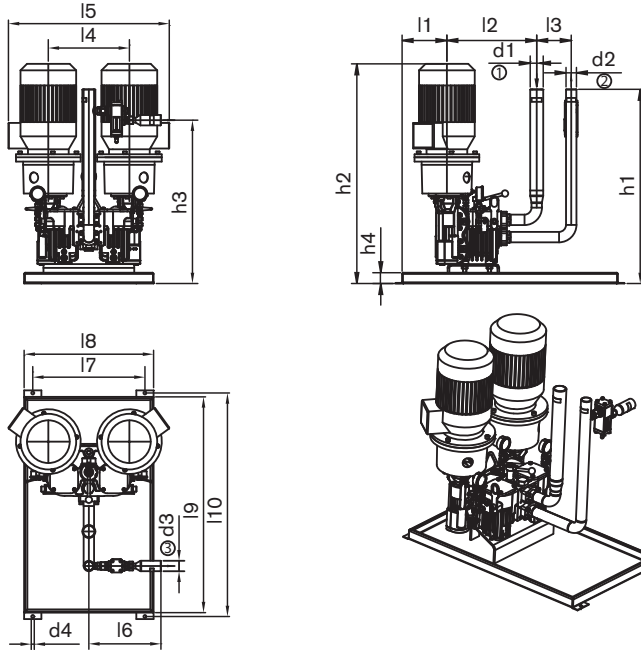
Допустимая температура топлива
 Жидкое топливо EL от 5° до 100°C
 Жидкое топливо S от 60° до 160°C

Технические данные и размеры

Тип насоса	l3	l4	l5	l6	Нагрев Вт	№ заказа
Жидкое топливо EL, двигатель 50 Гц						
LFW-15-EL	327	1000	1036	350	-	574 000 000 30
LFW-20-EL	327	1000	1036	350	-	574 000 000 40
LFW-26-EL	331	1000	1036	350	-	574 000 000 50
LFW-32-EL	331	1000	1036	350	-	574 000 000 60
LFW-42-EL	334	1000	1036	350	-	574 000 000 70
LFW-54-EL	340	1000	1036	350	-	574 000 003 50
Жидкое топливо S, двигатель 50 Гц						
LFW-5-S	323	1000	1036	350	100	574 500 000 10
LFW-7-S	323	1000	1036	350	100	574 500 000 20
LFW-10-S	323	1000	1036	350	100	574 500 000 30
LFW-15-S	327	1000	1036	350	100	574 500 000 40
LFW-20-S	331	1000	1036	350	100	574 500 000 50
LFW-26-S	331	1000	1036	350	100	574 500 000 60
LFW-32-S	331	1000	1036	350	100	574 500 000 70
LFW-42-S	334	1000	1036	350	100	574 500 008 70
Жидкое топливо EL, двигатель 60 Гц						
LFW-10-EL	323	1000	1036	350	-	574 000 001 00
LFW-15-EL	327	1000	1036	350	-	574 000 001 10
LFW-20-EL	327	1000	1036	350	-	574 000 001 20
LFW-26-EL	331	1000	1036	350	-	574 000 001 30
LFW-32-EL	331	1000	1036	350	-	574 000 001 40
LFW-42-EL	340	1000	1036	350	-	574 000 001 50
Жидкое топливо S, двигатель 60 Гц						
LFW-5-S	323	1000	1036	350	100	574 500 002 00
LFW-7-S	323	1000	1036	350	100	574 500 002 10
LFW-10-S	323	1000	1036	350	100	574 500 002 20
LFW-15-S	327	1000	1036	350	100	574 500 002 30
LFW-20-S	331	1000	1036	350	100	574 500 002 40
LFW-26-S	331	1000	1036	350	100	574 500 002 50
LFW-32-S	334	1000	1036	350	100	574 500 002 60
LFW-42-S	340	1000	1036	350	100	574 500 008 00

Другие данные по размерам см. 7-1.6 лист 1

Насосная станция с двумя насосами, тип DLC



* d1	d2	d3	DN
26,9			20
33,7			25
42,4			32
48,3			40
60,3			50
76,1			65

- ① = Вход жидкого топлива (всасывание)
- ② = Выход жидкого топлива (напорный трубопровод к горелке)
- ③ = Обратная линия трубопровода жидкого топлива (обратная линия насоса)

Максимальное давление подпора __ 5 бар
 Максимальное разрежение ____ 0,4 бар
 (на всасывании)

Допустимая температура топлива
 Жидкое топливо EL от 5° до 100°С
 Жидкое топливо S от 60° до 160°С

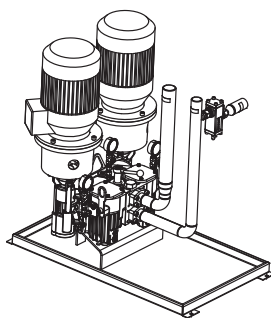
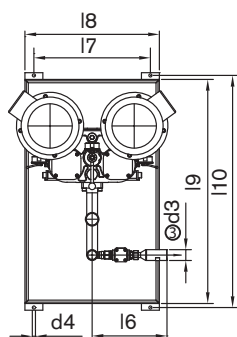
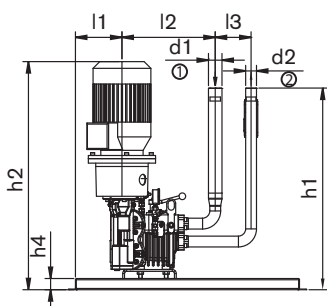
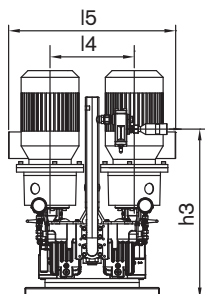
**вязкость: 6 мм²/с и l = 0, 84 кг/л
 *** вязкость: 12 мм²/с и l = 0, 98 кг/л

Технические данные и размеры

Тип насоса	Расход л/ч	Двигатель кВт	Скорость вращения об./мин	d1*	d2*	d3*	d4	h1	h2	h3	h4	l1	l2
Жидкое топливо EL, двигатель 50 Гц													
DLC-1800-EL	1428**	2,2	2900	42,4	33,7	33,7	14	900	829	757	50	208	416
DLC-2400-EL	1878**	3,0	2900	42,4	33,7	33,7	14	900	924	757	50	208	416
DLC-2600-EL	2406**	3,0	2900	60,3	42,4	42,4	14	900	862	757	50	208	416
DLC-3300-EL	3186**	4,0	2900	60,3	42,4	42,4	14	900	952	757	50	208	416
DLC-5000-EL	4248**	5,5	2900	60,3	48,3	48,3	14	900	1018	757	50	208	416
DLC-6000-EL	5880**	7,5	2900	60,3	60,3	48,3	14	900	1106	813	50	178	473
Жидкое топливо S, двигатель 50 Гц													
DLC-600-S	456***	1,1	2900	33,7	26,9	26,9	14	900	741	757	50	208	416
DLC-900-S	713***	1,5	2900	42,4	26,9	26,9	14	900	799	757	50	208	416
DLC-1200-S	977***	1,5	2900	48,3	26,9	26,9	14	900	799	757	50	208	416
DLC-1800-S	1529***	2,2	2900	48,3	33,7	33,7	14	900	829	757	50	208	416
DLC-2400-S	2011***	3,0	2900	48,3	42,4	42,4	14	900	924	757	50	208	416
DLC-2600-S	2575***	4,0	2900	60,3	42,4	42,4	14	900	924	757	50	208	416
DLC-3300-S	3342***	5,5	2900	60,3	42,4	42,4	14	900	1018	757	50	208	416
DLC-5000-S	4454***	7,5	2900	76,1	48,3	48,3	14	900	1018	757	50	208	416
Жидкое топливо EL, двигатель 60 Гц													
DLC-1200-EL	1128**	1,8	3450	42,4	26,9	26,9	14	900	799	757	50	208	416
DLC-1800-EL	1782**	2,6	3450	42,4	33,7	33,7	14	900	829	757	50	208	416
DLC-2400-EL	2340**	3,6	3450	42,4	42,4	42,4	14	900	924	757	50	208	416
DLC-2600-EL	3000**	3,6	3450	60,3	42,4	42,4	14	900	862	757	50	208	416
DLC-3300-EL	3918**	4,8	3450	60,3	42,4	42,4	14	900	952	757	50	208	416
DLC-5000-EL	5220**	6,6	3450	60,3	60,3	48,3	14	900	1018	757	50	208	416
DLC-6000-EL	7212**	9,0	3450	60,3	60,3	48,3	14	900	1106	813	50	178	473
Жидкое топливо S, двигатель 60 Гц													
DCL-600-S	576***	1,3	3450	33,7	26,9	26,9	14	900	741	757	50	208	416
DCL-900-S	894***	1,8	3450	42,4	26,9	26,9	14	900	799	757	50	208	416
DCL-1200-S	1212***	1,8	3450	48,3	33,7	33,7	14	900	799	757	50	208	416
DCL-1800-S	1884***	2,6	3450	48,3	33,7	33,7	14	900	829	757	50	208	416
DCL-2400-S	2478***	3,6	3450	48,3	42,4	42,4	14	900	924	757	50	208	416
DCL-2600-S	3168***	4,8	3450	60,3	42,4	42,4	14	900	924	757	50	208	416
DCL-3300-S	4074***	6,6	3450	60,3	48,3	42,4	14	900	1018	757	50	208	416
DCL-5000-S	5424***	9,0	3450	76,1	60,3	48,3	14	900	1018	757	50	208	416

Другие данные по размерам см. 7-1.6, лист 4

Насосная станция с одним насосом, тип DLC



* d1	d2	d3	DN
26,9			20
33,7			25
42,4			32
48,3			40
60,3			50
76,1			65

- ① = Вход жидкого топлива (всасывание)
- ② = Выход жидкого топлива (напорный трубопровод к горелке)
- ③ = Обратная линия трубопровода жидкого топлива (обратная линия насоса)

Максимальное давление подпора 5 бар
 Максимальное разрежение 0,4 бар
 (на всасывании)

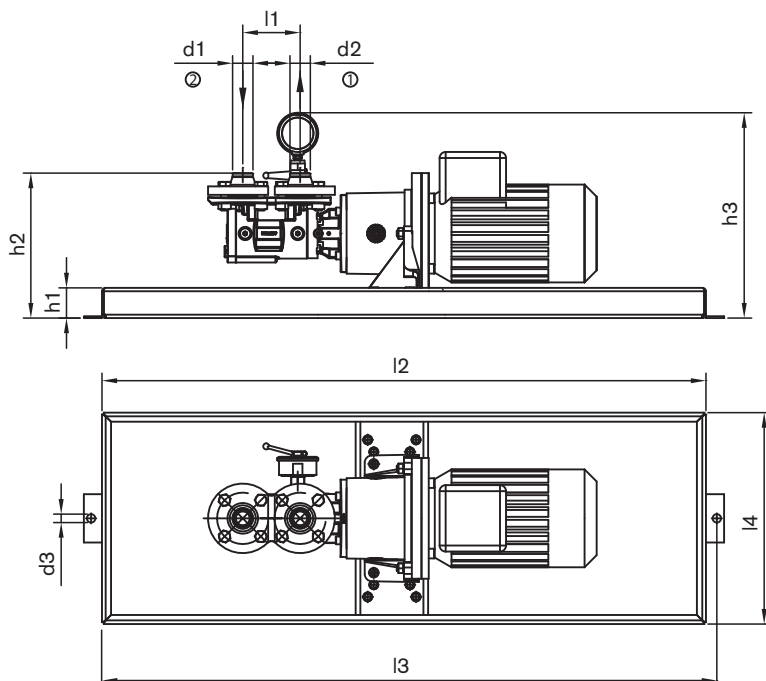
Допустимая температура топлива
 Жидкое топливо EL от 5° до 100°С
 Жидкое топливо S от 60° до 160°С

Технические данные и размеры

Тип насоса	l3	l4	l5	l6	l7	l8	l9	l10	Нагрев Вт	№ заказа
Жидкое топливо EL, двигатель 50 Гц										
DLC-1800-EL	160	376	658	334	520	600	1000	1036	-	574 000 001 90
DLC-2400-EL	160	376	710	334	520	600	1000	1036	-	574 000 002 00
DLC-2600-EL	160	376	664	334	520	600	1000	1036	-	574 000 002 10
DLC-3300-EL	160	376	710	334	520	600	1000	1036	-	574 000 002 20
DLC-5000-EL	160	376	745	334	520	600	1000	1036	-	574 000 002 30
DLC-6000-EL	160	441	807	340	520	600	1000	1036	-	574 000 003 60
Жидкое топливо S, двигатель 50 Гц										
DCL-600-S	160	374	652	334	520	600	1000	1036	100	574 500 003 90
DCL-900-S	160	374	657	334	520	600	1000	1036	100	574 500 004 00
DCL-1200-S	160	376	657	334	520	600	1000	1036	100	574 500 004 10
DCL-1800-S	160	376	658	334	520	600	1000	1036	100	574 500 004 20
DCL-2400-S	160	376	710	334	520	600	1000	1036	100	574 500 004 30
DCL-2600-S	160	376	710	334	520	600	1000	1036	100	574 500 004 40
DCL-3300-S	160	376	745	334	520	600	1000	1036	100	574 500 004 50
DCL-5000-S	160	376	745	334	520	600	1000	1036	100	574 500 008 90
Жидкое топливо EL, двигатель 60 Гц										
DCL-1200-EL	160	376	658	334	520	600	1000	1036	-	574 000 002 60
DCL-1800-EL	160	376	658	334	520	600	1000	1036	-	574 000 002 70
DCL-2400-EL	160	376	710	334	520	600	1000	1036	-	574 000 002 80
DCL-2600-EL	160	376	664	334	520	600	1000	1036	-	574 000 002 90
DCL-3300-EL	160	376	710	334	520	600	1000	1036	-	574 000 003 00
DCL-5000-EL	160	376	745	340	520	600	1000	1036	-	574 000 003 10
DCL-6000-EL	160	441	807	340	520	600	1000	1036	-	574 000 003 40
Жидкое топливо S, двигатель 60 Гц										
DCL-600-S	160	374	652	334	520	600	1000	1036	220	574 500 005 80
DCL-900-S	160	374	657	334	520	600	1000	1036	220	574 500 005 90
DCL-1200-S	160	374	657	334	520	600	1000	1036	220	574 500 006 00
DCL-1800-S	160	376	658	334	520	600	1000	1036	220	574 500 006 10
DCL-2400-S	160	376	710	334	520	600	1000	1036	220	574 500 006 20
DCL-2600-S	160	376	710	334	520	600	1000	1036	220	574 500 006 30
DCL-3300-S	160	376	745	334	520	600	1000	1036	220	574 500 006 40
DCL-5000-S	160	376	745	334	520	600	1000	1036	220	574 500 008 40

Другие данные по размерам см. 7-1.6 лист 3

Насосная станция с одним насосом, тип KFT



* d1	d2	DN
26,9		20
33,7		25
42,4		32
48,3		40
60,3		50
76,1		65

- ① = Вход жидкого топлива (всасывание)
- ② = Выход жидкого топлива (напорный трубопровод к горелке)

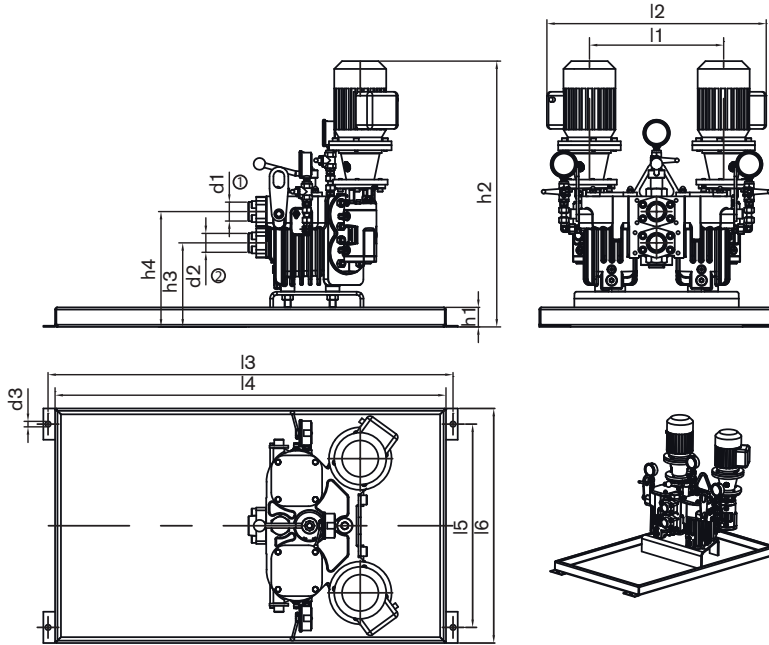
Максимальное давление подпора _____ 5 бар
 Максимальное разрежение _____ 0,4 бар
 (на всасывании)

**вязкость: 6 мм²/с и l = 0, 84 кг/л
 *** вязкость: 12 мм²/с и l = 0, 98 кг/л

Технические данные и размеры

Тип насоса	Расход л/ч	Двигатель кВт	Скорость вращения об./мин	Диаметры			Высоты			Длины				Нагрев Вт	№ заказа
				d1*	d2*	d3	h1	h2	h3	l1	l2	l3	l4		
Жидкое топливо EL, двигатель 50 Гц															
KFT-7	150**	0,18	950	33,7	33,7	14	50	226	326	95	1000	1036	350	-	574 000 050 10
KFT-7	312**	0,3	1450	33,7	33,7	14	50	226	326	95	1000	1036	350	-	574 000 050 20
KFT-15	378**	0,2	950	33,7	33,7	14	50	226	326	95	1000	1036	350	-	574 000 050 30
KFT-5	510**	0,4	2900	33,7	33,7	14	50	226	326	95	1000	1036	350	-	574 000 050 40
KFT-7	780**	0,37	2900	33,7	33,7	14	50	226	326	95	1000	1036	350	-	574 000 050 50
KFT-10	1062**	0,37	2900	33,7	33,7	14	50	226	326	95	1000	1036	350	-	574 000 050 60
KFT-15	1632**	0,37	2900	33,7	33,7	14	50	226	326	95	1000	1036	350	-	574 000 050 70
KFT-20	2148**	0,55	2900	33,7	33,7	14	50	226	326	95	1000	1036	350	-	574 000 050 80
KFT-32	3498**	0,75	2900	42,4	42,4	14	50	262	340	127	1000	1036	350	-	574 000 050 90
KFT-42	4662**	1,1	2900	42,4	42,4	14	50	262	340	127	1000	1036	350	-	574 000 051 00
KFT-55	6414**	1,5	2900	60,3	60,3	14	50	297	340	155	1000	1036	350	-	574 000 051 10
Жидкое топливо S, двигатель 50 Гц															
KFT-7	276***	0,18	950	33,7	33,7	14	50	226	326	95	1000	1036	350	100	574 500 050 10
KFT-7	438***	0,25	1450	33,7	33,7	14	50	226	326	95	1000	1036	350	100	574 500 050 20
KFT-15	564***	0,25	950	33,7	33,7	14	50	226	326	95	1000	1036	350	100	574 500 050 30
KFT-5	606***	0,37	2900	33,7	33,7	14	50	226	326	95	1000	1036	350	100	574 500 050 40
KFT-7	912***	0,55	2900	33,7	33,7	14	50	226	326	95	1000	1036	350	100	547 500 050 50
KFT-10	1218***	0,75	2900	33,7	33,7	14	50	240	340	95	1000	1036	350	100	574 500 050 60
KFT-15	1818***	1,1	2900	33,7	33,7	14	50	240	340	95	1000	1036	350	100	574 500 050 70
KFT-20	2388***	1,5	2900	33,7	33,7	14	50	240	340	95	1000	1036	350	100	574 500 050 80
KFT-32	3786***	2,2	2900	42,4	42,4	14	50	262	340	127	1000	1036	350	100	574 500 050 90
KFT-42	5040***	3	2900	42,4	42,4	14	50	282	360	127	1000	1036	350	100	574 500 051 00
KFT-55	6900***	3	2900	60,3	60,3	14	50	317	360	155	1000	1036	350	220	574 500 051 10

Насосная станция с двумя насосами, тип DKC



* d1	d2	DN
26,9		20
33,7		25
42,4		32
48,3		40
60,3		50
76,1		65

- ① = Вход жидкого топлива (всасывание)
 ② = Выход жидкого топлива (напорный трубопровод к горелке)

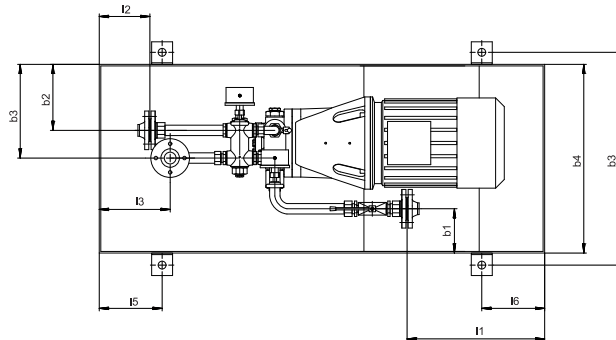
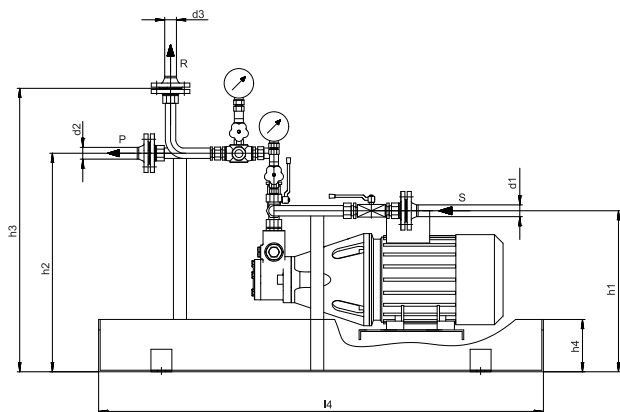
Максимальное давление подпора __ 5 бар
 Максимальное разрежение _____ 0,4 бар
 (на всасывании)

**вязкость: 6 мм²/с и ρ = 0,84 кг/л
 *** вязкость: 12 мм²/с и ρ = 0,98 кг/л

Технические данные и размеры

Тип насоса	Расход л/ч	Двигатель кВт	Скорость вращения об./мин	d1*	d2*	d3	h1	h2	h3	h4	l1	l2	l3	l4	l5	l6	Нагрев	
																	Вт	№ заказа
Жидкое топливо EL, двигатель 50 Гц																		
DKC-200	150**	0,18	950	48,3	48,3	14	50	680	215	295	343	561	1036	1000	520	600	-	574 000 052 30
DKC-450	312**	0,25	1450	48,3	48,3	14	50	680	215	295	343	561	1036	1000	520	600	-	574 000 052 40
DKC-420	378**	0,18	950	48,3	48,3	14	50	680	215	295	343	561	1036	1000	520	600	-	574 000 052 50
DKC-600	510**	0,37	2900	48,3	48,3	14	50	680	215	295	343	561	1036	1000	520	600	-	574 000 052 60
DKC-900	780**	0,37	2900	48,3	48,3	14	50	680	215	295	343	561	1036	1000	520	600	-	574 000 052 70
DKC-1200	1062**	0,37	2900	48,3	48,3	14	50	680	215	295	343	561	1036	1000	520	600	-	574 000 052 80
DKC-1800	1632**	0,4	2900	48,3	48,3	14	50	680	215	295	343	561	1036	1000	520	600	-	574 000 052 90
DKC-2400	2148**	0,55	2900	48,3	48,3	14	50	680	215	295	343	561	1036	1000	520	600	-	574 000 053 00
DKC-3300	3498**	0,75	2900	48,3	48,3	14	50	744	215	295	376	654	1036	1000	520	600	-	547 000 053 10
DKC-5000	4662**	1,1	2900	48,3	48,3	14	50	744	215	295	376	654	1036	1000	520	600	-	547 000 053 20
DKC-6000	6414**	1,5	2900	61	61	14	50	856	238	100	441	722	1036	1000	520	600	-	574 000 053 30
Жидкое топливо S, двигатель 50 Гц																		
DKC-200	276***	0,18	950	48,3	48,3	14	50	680	215	295	343	561	1036	1000	520	600	220	574 500 052 30
DKC-450	438***	0,25	1450	48,3	48,3	14	50	680	215	295	343	561	1036	1000	520	600	220	574 500 052 40
DKC-420	564***	0,25	950	48,3	48,3	14	50	680	215	295	343	561	1036	1000	520	600	220	574 500 052 50
DKC-600	606***	0,37	2900	48,3	48,3	14	50	680	215	295	343	561	1036	1000	520	600	220	574 500 052 60
DKC-900	912***	0,55	2900	48,3	48,3	14	50	680	215	295	343	561	1036	1000	520	600	220	574 500 052 70
DKC-1200	1218***	0,75	2900	48,3	48,3	14	50	735	215	295	343	604	1036	1000	520	600	220	574 500 052 80
DKC-1800	1818***	1,1	2900	48,3	48,3	14	50	735	215	295	343	604	1036	1000	520	600	220	574 500 052 90
DKC-2400	2388***	1,5	2900	48,3	48,3	14	50	778	215	295	343	618	1036	1000	520	600	220	574 500 053 00
DKC-3300	3786***	2,2	2900	48,3	48,3	14	50	784	215	295	376	651	1036	1000	520	600	220	574 500 053 10
DKC-5000	5040***	3	2900	48,3	48,3	14	50	845	215	295	376	732	1036	1000	520	600	220	574 500 053 20
DKC-6000	6900***	3	2900	61	61	14	50	907	238	338	441	796	1036	1000	520	600	440	574 000 053 30

Насосная станция с 1 насосом, тип MOG



Жидкое топливо EL / жидкое топливо S
 Исполнение для топлива S отличается от исполнения для топлива EL только наличием нагревательного патрона в насосе. Соответствующее исполнение нужно выбирать в зависимости от вязкости и температуры застывания жидкого топлива.

* d1 d2 d3 DN
 21,3 15
 33,7 25

Максимальное давление подпора ___ 5 бар
 Максимальное разрежение ___ 0,4 бар
 (на всасывании)
 Максимальная температура ___ 150°C

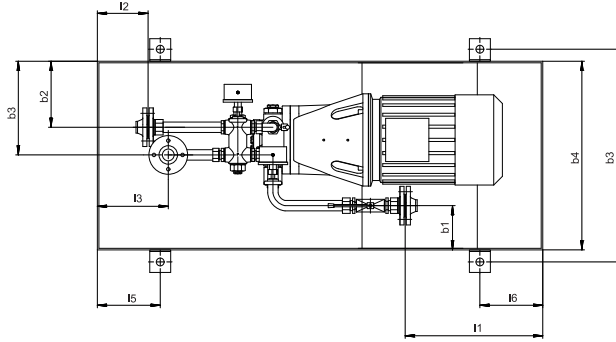
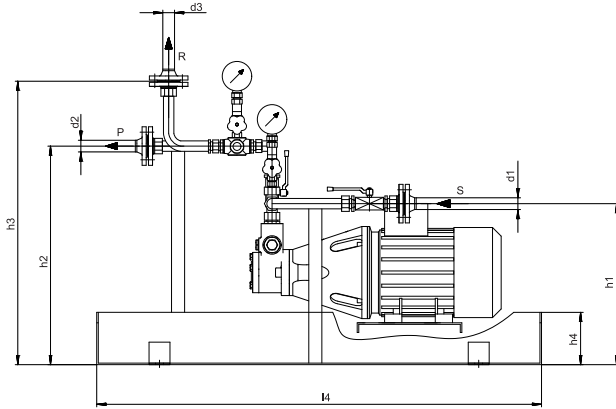
S = всасывающий патрубок (от бака)
 P = напорный патрубок (к горелке)
 R = подключение обратной линии

Технические данные и размеры

Тип насоса	Двигатель кВт	Скорость вращения об./мин	Расход, л/ч				d1 *	d2 *	d3 *	h1	h2	h3	h4		
			1,5 сСт 9 бар	30 бар	5 сСт 9 бар	30 бар								200 сСт 9 бар	30 бар
Жидкое топливо EL, двигатель 50 Гц															
MOG 5303	0,37	1400	110	80	120	100	–	–	21,3	21,3	21,3	265	375	500	100
MOG 5305	0,75	1400	270	190	300	240	–	–	21,3	21,3	21,3	290	405	520	100
MOG 5306	1,10	1400	400	310	450	390	–	–	21,3	21,3	21,3	300	415	530	100
MOG 5307	1,50	1400	540	430	600	540	–	–	21,3	21,3	21,3	310	410	530	100
MOG 5308	2,20	1400	900	560	1000	700	–	–	33,7	33,7	33,7	355	460	600	100
MOG 5309	3,00	1400	1350	960	1500	1200	–	–	33,7	33,7	33,7	355	460	600	100
Жидкое топливо S, двигатель 50 Гц															
MOG 5303	0,37	1400	–	–	120	100	120	115	21,3	21,3	21,3	265	375	500	100
MOG 5305	0,75	1400	–	–	300	240	300	290	21,3	21,3	21,3	290	405	520	100
MOG 5306	1,10	1400	–	–	450	390	450	440	21,3	21,3	21,3	300	415	530	100
MOG 5307	1,50	1400	–	–	600	540	600	580	21,3	21,3	21,3	310	410	530	100
MOG 5308	2,20	1400	–	–	1000	700	1000	900	33,7	33,7	33,7	355	460	600	100
MOG 5309	3,00	1400	–	–	1500	1200	1500	1350	33,7	33,7	33,7	355	460	600	100
Жидкое топливо EL, двигатель 60 Гц															
MOG 5303	0,43	1680	130	100	145	120	–	–	21,3	21,3	21,3	265	375	500	100
MOG 5305	0,86	1680	325	230	360	290	–	–	21,3	21,3	21,3	290	405	520	100
MOG 5306	1,30	1680	480	370	540	470	–	–	21,3	21,3	21,3	300	415	530	100
MOG 5307	1,75	1680	650	510	720	650	–	–	21,3	21,3	21,3	310	410	530	100
MOG 5308	2,55	1680	1100	670	1200	840	–	–	33,7	33,7	33,7	355	460	600	100
MOG 5309	3,45	1680	1600	1150	1800	1450	–	–	33,7	33,7	33,7	355	460	600	100
Жидкое топливо S, двигатель 60 Гц															
MOG 5303	0,43	1680	–	–	145	120	145	140	21,3	21,3	21,3	265	375	500	100
MOG 5305	0,86	1680	–	–	360	290	360	350	21,3	21,3	21,3	290	405	520	100
MOG 5306	1,30	1680	–	–	540	470	540	530	21,3	21,3	21,3	300	415	530	100
MOG 5307	1,75	1680	–	–	720	650	720	700	21,3	21,3	21,3	310	410	530	100
MOG 5308	2,55	1680	–	–	1200	840	1200	1100	33,7	33,7	33,7	355	460	600	100
MOG 5309	3,45	1680	–	–	1800	1450	1800	1620	33,7	33,7	33,7	355	460	600	100

Другие данные по размерам см. 7-1.6, лист 8

Насосная станция с 1 насосом, тип MOG



* d1 d2 d3 DN
21,3 15
33,7 25

Максимальное давление подпора __ 5 бар
Максимальное разрежение ____ 0,4 бар
(на всасывании)
Максимальная температура _____ 150°C

① При заказе необходимо указывать сетевое напряжение и частоту для двигателя. При исполнении для жидкого топлива S дополнительно требуются параметры управляющего напряжения для нагревательного патрона.

S = всасывающий патрубков (от бака)
P = напорный патрубков (к горелке)
R = подключение обратной линии

Технические данные и размеры

Тип насоса	l1	l2	l3	l4	l5	l6	b1	b2	b3	b4	b5	№ заказа ①
Жидкое топливо EL, двигатель 50 Гц												
MOG 5303	211	129	216	850	120	120	71	151	193	360	406	571 211 00 01 0
MOG 5305	277	127	162	850	120	120	66	148	196	360	406	571 211 00 02 0
MOG 5306	277	127	162	850	120	120	65	148	196	360	406	571 211 00 03 0
MOG 5307	263	97	135	850	120	120	84	116	169	360	406	571 211 00 04 0
MOG 5308	246	46	120	850	120	120	80	100	160	360	406	571 211 00 05 0
MOG 5309	246	46	120	850	120	120	80	100	160	360	406	571 211 00 06 0
Жидкое топливо S, двигатель 50 Гц												
MOG 5303	211	129	216	850	120	120	71	151	193	360	406	573 212 00 01 0
MOG 5305	277	127	162	850	120	120	66	148	196	360	406	573 212 00 02 0
MOG 5306	277	127	162	850	120	120	65	148	196	360	406	573 212 00 03 0
MOG 5307	263	97	135	850	120	120	84	116	169	360	406	573 212 00 04 0
MOG 5308	246	46	120	850	120	120	80	100	160	360	406	573 212 00 05 0
MOG 5309	246	46	120	850	120	120	80	100	160	360	406	573 212 00 06 0
Жидкое топливо EL, двигатель 60 Гц												
MOG 5303	211	129	216	850	120	120	71	151	193	360	406	571 211 00 01 0
MOG 5305	277	127	162	850	120	120	66	148	196	360	406	571 211 00 02 0
MOG 5306	277	127	162	850	120	120	65	148	196	360	406	571 211 00 03 0
MOG 5307	263	97	135	850	120	120	84	116	169	360	406	571 211 00 04 0
MOG 5308	246	46	120	850	120	120	80	100	160	360	406	571 211 00 05 0
MOG 5309	246	46	120	850	120	120	80	100	160	360	406	571 211 00 06 0
Жидкое топливо S, двигатель 60 Гц												
MOG 5303	211	129	216	850	120	120	71	151	193	360	406	573 212 00 01 0
MOG 5305	277	127	162	850	120	120	66	148	196	360	406	573 212 00 02 0
MOG 5306	277	127	162	850	120	120	65	148	196	360	406	573 212 00 03 0
MOG 5307	263	97	135	850	120	120	84	116	169	360	406	573 212 00 04 0
MOG 5308	246	46	120	850	120	120	80	100	160	360	406	573 212 00 05 0
MOG 5309	246	46	120	850	120	120	80	100	160	360	406	573 212 00 06 0

Другие данные по размерам см. 7-1.6 лист 7